



MY 系列 拨叉式气动执行器



产品特点

◆ MY 系列气动执行器，为拨叉式结构，包括 MYS 和 MYC 两个系列。MY 系列执行器输出扭矩范围广，适用于旋转 90 度的阀门，实现开关或调节功能，如球阀、蝶阀、旋塞阀等。



◆ MYS 系列执行器为对称式结构，输出扭矩在 0 度和 90 度最大，在中间位最小。输出扭矩特性曲线与球阀类阀门扭矩特性曲线接近。MYS 系列执行器非常适用于球阀类阀门。

◆ MYC 系列执行器为倾斜式结构，能够输出更大的起始扭矩，与蝶阀类阀门扭矩曲线贴合。故 MYC 执行器适用于蝶阀类阀门。

◆ MYS 与 MYC 系列执行器有较高的防护性能，在户内或户外都可以安装。在有高温或低温使用要求时，只需更换相应性能密封圈即可实现。

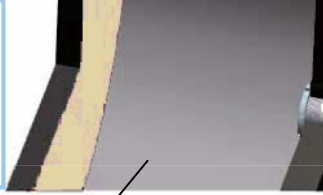
◆ 导向杆和活塞杆表面镀铬，有很高的耐磨性能。MYS 和 MYC 系列执行器运行过程，所有组件都能持续的得到润滑，无需特殊维护。

◆ 执行器除去在装配时加入润滑油外，承重轴承还采用自润滑材料，这样保证最大限度的将输入的动力传递给阀门，大大提高传动效率。同时，也使得活塞杆的径向载荷做到最小。从而使执行器灵活、耐用。

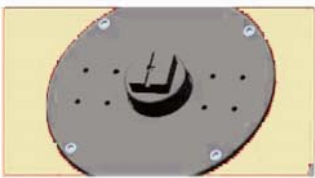
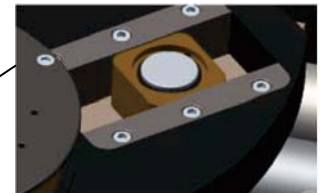
◆ MYS 和 MYC 系列执行器防腐性能强。每台执行器都有 3 层防护涂层，能最大限度的保护产品，防止腐蚀。

结构特点

气缸体：缸内壁镀铬，增加缸体耐磨和防腐性能。

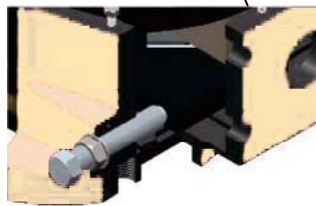


滑块：滑块有较大的接触面积，能将较大的压力分散，从而保证较低的接触压力。滑块镶嵌有 PTFE，自行润滑，运行平稳。



ISO 和 NAMUR 标准尺寸：

底面安装法兰尺寸符合 ISO5211 标准，这样执行器与阀门方便连接。执行器上安装面和轴端尺寸符合 NAMUR 标准，方便安装其他附件。



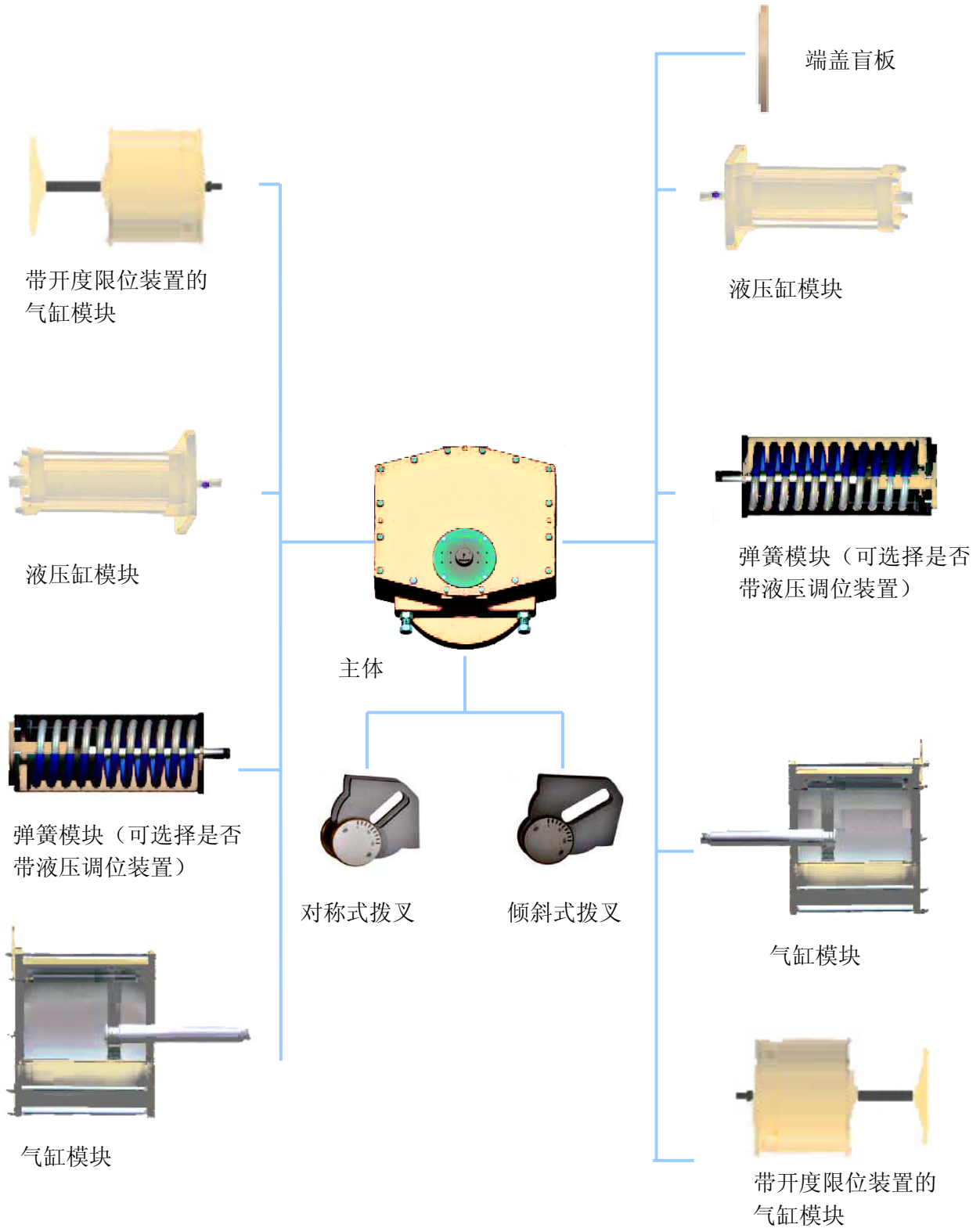
双限位：

MY 系列执行器有两个双向限位杆，分别在开位和关位调节 $\pm 6^\circ$ 。

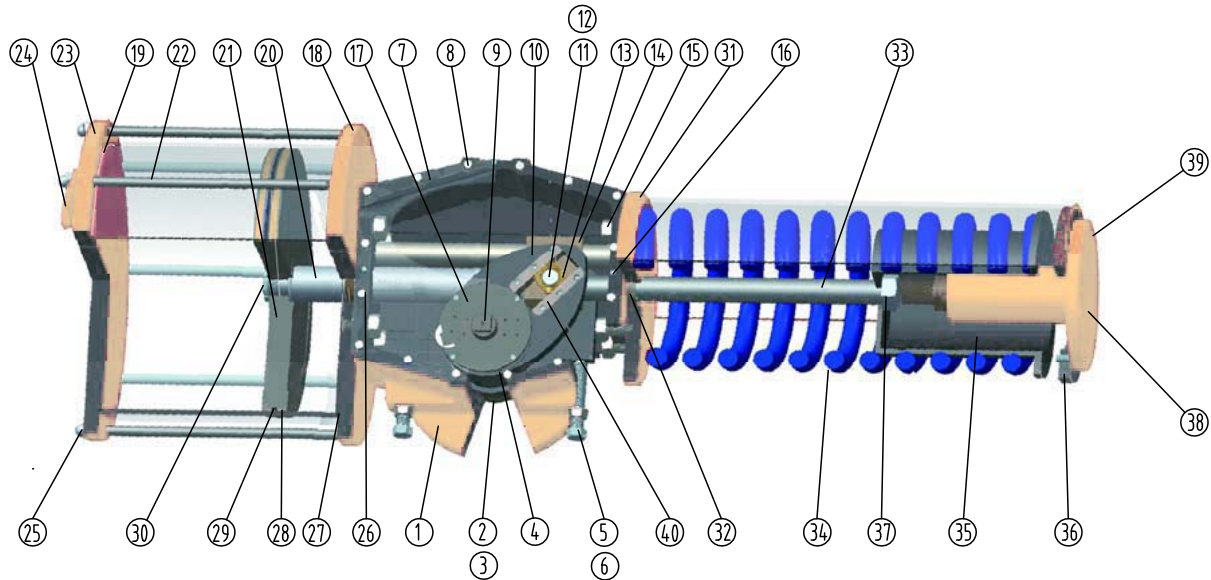


适配性：执行器的轴孔直径能够做到比标准阀门轴径大，故执行器可以直接连接到阀门上，而不需另外加支架和转接套。连接法兰符合 ISO5211 标准。

多功能模块



零件材质



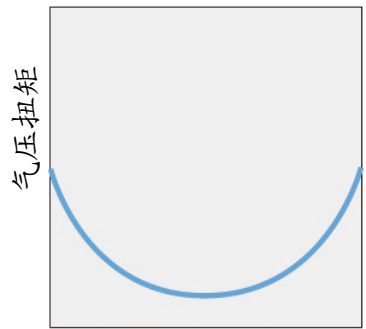
序号	名称	材质
1	主体	球墨铸铁
2	下轴套	碳钢
3	密封圈	NBR
4	上轴套	碳钢
5	限位螺栓	合金钢
6	限位螺母	合金钢
7	上盖	球墨铸铁
8	上盖螺钉	合金钢
9	指示器	合金钢
10	拨叉	铸钢
11	卡簧	合金钢
12	销轴	合金钢
13	滑块	合金钢
14	导向套	合金钢
15	前盖螺栓	合金钢
16	定位销	合金钢
17	上安装板	合金钢
18	气缸前端盖	碳钢
19	O 型圈	NBR
20	活塞杆	合金钢

序号	名称	材质
21	活塞	碳钢
22	连接螺栓	合金钢
23	气缸后端盖	碳钢
24	吊耳	碳钢
25	螺母	合金钢
26	前端盖轴套	合金钢
27	O 型圈	NBR
28	导向环	PTFE
29	活塞 O 型圈	NBR
30	活塞螺母	合金钢
31	弹簧钢前端盖	碳钢
32	弹簧缸拉杆轴套	合金钢
33	弹簧缸拉杆	合金钢
34	弹簧	弹簧钢
35	弹簧底座	碳钢
36	弹簧缸后端盖	碳钢
37	弹簧拉杆螺母	合金钢
38	液压油缸	碳钢
39	封盖螺钉	合金钢
40	轨道压块	球墨铸铁

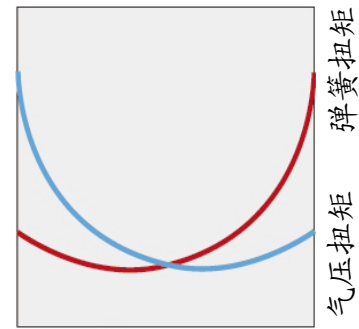
MYS 系列 — 对称式



对称式拨叉


 0° 45° 90°
 关 运行 开

对称式双作用曲线


 0° 45° 90°
 关 运行 开

对称式单作用曲线

对称式 - 双作用输出扭矩表

IN Nm

型号	4Bar			5Bar			6Bar			8Bar		
	0°	R	90°	0°	R	90°	0°	R	90°	0°	R	90°
MYS16-200	1,460	908	1,403	1,827	1,135	1,755	2,193	1,362	2,106	2,924	1,816	2,807
MYS16-250	2,284	1,419	2,226	2,855	1,773	2,783	3,426	2,128	3,339	4,568	2,837	4,452
MYS16-300	3,289	2,043	3,231	4,111	2,554	4,039	4,934	3,064	4,847	6,578	4,086	6,462
MYS16-350	4,477	2,781	4,419	5,596	3,476	5,524	6,715	4,171	6,628	8,954	5,561	8,838
MYS25-350	5,419	3,366	5,262	6,774	4,208	6,577	8,129	5,049	7,893	10,839	6,732	10,524
MYS25-380	6,388	3,968	6,231	7,985	4,960	7,788	9,582	5,952	9,346	12,777	7,936	12,461
MYS25-430	8,180	5,081	8,022	10,225	6,351	10,028	12,270	7,621	12,034	16,360	10,162	16,045
MYS30-430	10,492	6,517	10,217	13,115	8,146	12,772	15,738	9,775	15,326	20,984	13,033	20,435
MYS30-480	13,074	8,120	12,799	16,342	10,150	15,999	19,610	12,180	19,199	26,147	16,241	25,599
MYS30-530	15,939	9,900	15,665	19,924	12,375	19,581	23,909	14,850	23,497	31,878	19,800	31,330
MYS35-530	19,586	12,165	19,143	24,483	15,207	23,928	29,379	18,248	28,714	39,173	24,331	38,285
MYS35-580	23,456	14,569	23,013	29,320	18,211	28,766	35,184	21,854	34,519	46,912	29,138	46,025
MYS35-630	27,675	17,189	27,231	34,593	21,486	34,039	41,512	25,784	40,847	55,349	34,378	54,462
MYS40-630	34,546	21,457	33,682	43,182	26,821	42,102	51,818	32,185	50,523	69,091	42,914	67,364
MYS40-680	40,247	24,998	39,383	50,308	31,247	49,228	60,370	37,497	59,074	80,493	49,996	78,766
MYS40-730	46,383	28,809	45,519	57,978	36,011	56,899	69,574	43,214	68,278	92,765	57,618	91,038
MYS48-680	54,816	34,048	53,720	68,518	42,258	67,148	82,224	51,072	80,580	109,632	68,096	107,440
MYS48-730	75,140	46,672	73,636	93,925	58,339	92,046	112,710	70,008	110,454	150,280	93,344	139,272
MYS48-800	90,168	56,004	88,364	112,708	70,005	110,453	135,252	84,006	132,546	180,336	112,008	176,728
MYS60-800	117,216	72,804	114,872	146,520	91,006	143,589	175,824	109,206	172,308	234,432	145,608	229,744
MYS60-900	148,396	92,172	145,428	185,495	115,214	181,785	222,594	138,258	218,142	296,792	184,344	290,856
MYS60-1000	183,200	113,788	179,536	229,000	142,236	224,420	274,800	170,682	269,304	366,400	227,576	359,072

对称式 - 弹簧复位输出扭矩表

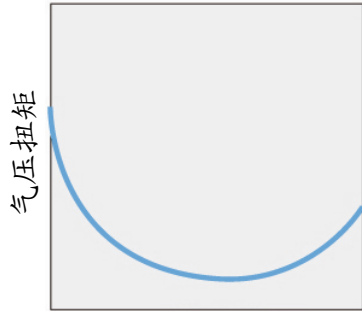
IN Nm

型号		弹簧扭矩			气压输出扭矩											
					4 Bar			5 Bar			6 Bar			8 Bar		
		0°	R	90°	0°	R	90°	0°	R	90°	0°	R	90°	0°	R	90°
MYS16-200	A	602	495	975	858	413	428	1,225	640	780	1,591	867	1,131			
	B	790	650	1,280				1,037	485	475	1,403	712	826	2,134	1,166	1,527
MYS16-250	A	913	751	1479	1371	668	747	1,942	1022	1304	2,513	1377	1,860			
	B	1239	1019	2,007				1,616	754	776	2,187	1409	1332	3,329	1,818	2,445
MYS16-300	A	1301	1080	2141	1988	963	1090	2,810	1474	1898	3,633	1984	2,706			
	B	1787	1469	2,894				2,324	1085	1145	3,147	1595	1953	4,791	2,617	3,568
MYS16-350	A	1628	1352	2679	2849	1429	1740	3,968	2124	2845	5,087	2819	3,949			
	B	2140	1759	3,466				3,456	1717	2058	4,575	2412	3162	6,814	3,802	5,372
MYS25-350	A	1803	1539	3098	3616	1827	2164	4,971	2669	3479	6,326	3510	4,795			
	B	2566	2120	4,189				4,208	2088	2388	5,563	2929	3704	8,273	4,612	6,335
MYS25-380	A	2480	2049	4048	3908	1919	2183	5,505	2911	3740	7,102	3903	5,298			
	B	3303	2729	5,391				4,682	2231	2397	6,279	3223	3955	9,474	5,207	7,070
MYS25-430	A	3049	2519	4977	5131	2562	3045	7,176	3832	5051	9,221	5102	7,057			
	B	4097	3554	7,223				6,128	2797	2805	8,173	4067	4811	12,263	6,608	8,822
MYS30-430	A	4167	3569	7202	6325	2948	3015	8,948	4577	5570	11,571	6206	8,124			
	B	5436	4656	9,395				7,679	3490	3377	10,302	5119	5931	15,548	8,377	11,040
MYS30-480	A	5125	4390	8857	7949	3730	3942	11,217	5760	7142	14,485	7790	10,342			
	B	6406	5582	11,372				9,936	4568	4627	13,204	6598	7827	19,741	10,659	14,227
MYS30-530	A	6214	5323	10745	9725	4577	4920	13,710	7052	8836	17,695	9527	12,752			
	B	8236	7054	14,234				11,688	5321	5347	15,673	7796	9263	23,642	12,746	17,096
MYS35-530	A	7651	6505	13070	11935	5660	6073	16,832	8702	10858	21,728	11743	15,644			
	B	10204	8675	17,431				14,279	6532	6497	19,175	9573	11283	28,969	15,656	20,854
MYS35-580	A	9296	7733	15538	14160	6836	7475	20,024	10478	13228	25,888	14121	18,981			
	B	12124	10308	20,710				17,196	7903	8056	23,060	11546	13809	34,788	18,830	25,315
MYS35-630	A	10971	9328	18742	16704	7861	8489	23,622	12158	15297	30,541	16456	22,105			
	B	14127	12010	24,132				20,466	9476	9907	27,385	13774	16715	41,222	22,368	30,330
MYS40-630	A	13456	11608	23515	21090	9849	10167	29,726	15213	18587	38,362	20577	27,008			
	B	17092	14744	29,869				26,090	12077	12233	34,726	17411	20654	51,999	28,170	37,495
MYS40-680	A	15243	13149	26637	25004	11849	12746	35,065	18098	22591	45,127	24348	32,437			
	B	20474	17662	35,779				29,834	13585	13449	39,896	19835	23295	60,019	32,334	42,987
MYS40-0730	A	17816	15368	31134	28567	13441	14385	40,162	20643	25765	51,758	27846	37,144			
	B	23159	19978	40,471				34,819	16033	16428	46,415	23236	27807	69,606	37,640	50,567
MYS48-680	A	22137	19083	36894	32679	14965	16826	46,381	23175	30254	60,087	31989	43,686			
	B	28778	24808	47,962				39,740	17450	19186	53,446	26264	32618	80,854	43,288	59,478
MYS48-730	A	30345	26158	50575	44795	20514	23061	63,580	32181	41471	82,365	43850	59,879			
	B	39448	34006	65,748				55,477	24333	26298	74,262	36002	44706	111,832	59,338	73,524
MYS48-800	A	36413	31390	60688	53755	24614	27676	76,295	38615	49765	98,839	52616	71,858			
	B	47337	40807	78,895				65,371	29198	31558	87,915	43199	53651	132,999	71,201	97,833
MYS60-800	A	47337	40808	78895	69879	31996	35977	99,183	50198	64694	128,487	68398	93,413			
	B	61538	53050	102,563				84,982	37956	41026	114,286	56156	69745	172,894	92,558	127,181
MYS60-900	A	59929	51663	99882	88467	40509	45546	125,566	63551	81903	162,665	86595	118,260			
	B	77908	67162	129,847				107,587	48052	51938	144,686	71096	88295	218,884	117,182	161,009
MYS60-1000	A	73985	63779	123308	109215	50009	56228	155,015	78457	101112	200,815	106903	145,996			
	B	96180	82913	160,300				132,820	59323	64120	178,620	87769	109004	270,220	144,663	198,772

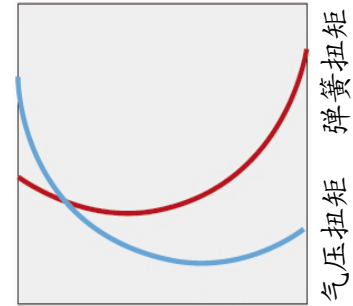
MYC 系列 — 倾斜式



倾斜式拨叉


 0° 45° 90°
 关 运行 开

倾斜式双作用曲线


 0° 45° 90°
 关 运行 开

倾斜式单作用曲线

倾斜式 - 双作用输出扭矩表

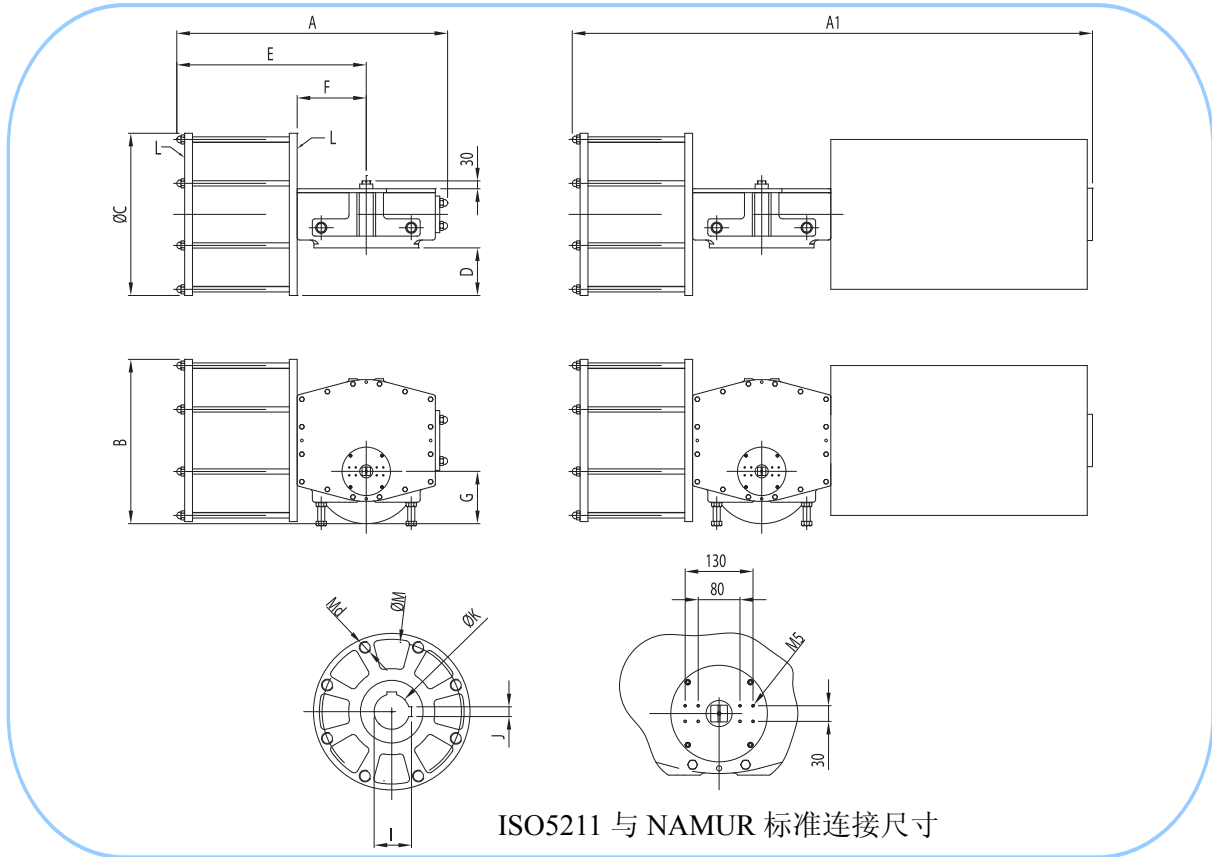
型号	4Bar			5Bar			6Bar			8Bar		
	0°	R	90°	0°	R	90°	0°	R	90°	0°	R	90°
MYC16-200	1,836	908	1,279	2,295	1,135	1,599	2,754	1,362	1,919	3,672	1,816	2,559
MYC16-250	2,869	1,419	1,999	3,586	1,773	2,499	4,303	2,128	2,998	5,737	2,837	3,998
MYC16-300	4,131	2,043	2,879	5,164	2,554	3,598	6,196	3,064	4,318	8,262	4,086	5,757
MYC16-350	5,623	2,781	3,918	7,028	3,476	4,898	8,434	4,171	5,877	11,245	5,561	7,836
MYC25-350	6,806	3,366	4,743	8,508	4,208	5,929	10,209	5,049	7,114	13,616	6,732	9,486
MYC25-380	8,023	3,968	5,591	10,029	4,960	6,988	12,035	5,952	8,386	16,046	7,936	11,182
MYC25-430	10,273	5,081	7,159	12,842	6,351	8,949	15,410	7,621	10,738	20,547	10,162	14,318
MYC30-430	13,177	6,517	9,182	16,471	8,146	11,477	19,765	9,775	13,773	26,353	13,033	18,364
MYC30-480	16,419	8,120	11,441	20,524	10,150	14,302	24,629	12,180	17,162	32,838	16,241	22,883
MYC30-530	20,018	9,900	13,959	25,023	12,375	17,437	30,027	14,850	20,924	40,036	19,800	27,899
MYC35-530	24,598	12,165	17,141	30,748	15,207	21,426	36,898	18,248	25,712	49,197	24,331	34,282
MYC35-580	29,459	14,569	20,528	36,823	18,211	25,660	44,188	21,854	30,792	58,917	29,138	41,055
MYC35-630	34,757	17,189	24,220	43,446	21,486	30,274	52,135	25,784	36,329	69,513	34,378	54,462
MYC40-630	43,386	21,457	30,233	54,232	26,821	37,791	65,079	32,185	45,349	86,771	42,914	60,465
MYC40-680	50,546	24,998	35,222	63,182	31,247	44,027	75,818	37,497	52,833	101,091	49,996	70,444
MYC40-730	58,252	28,809	40,592	72,815	36,011	50,740	87,378	43,214	60,888	116,504	57,618	81,184
MYC48-680	65,779	34,048	46,713	82,222	42,258	58,390	98,669	51,072	70,070	131,558	68,096	93,426
MYC48-730	90,168	46,672	64,031	112,710	58,339	80,040	135,252	70,008	96,047	180,336	93,344	121,106
MYC48-800	108,202	56,004	76,838	135,250	70,005	96,046	162,302	84,006	115,257	216,403	112,008	153,677
MYC60-800	140,659	72,804	99,888	175,824	91,006	124,860	210,989	109,206	149,833	281,318	145,608	199,777
MYC60-900	178,075	92,172	126,459	222,594	115,214	158,074	267,113	138,258	189,689	356,150	184,344	252,918
MYC60-1000	219,840	113,788	156,118	274,800	142,236	195,148	329,760	170,682	234,177	439,680	227,576	312,237

倾斜式 - 弹簧复位输出扭矩表

IN Nm

型号		弹簧扭矩			气压输出扭矩											
					4 Bar			5 Bar			6 Bar			8 Bar		
		0°	R	90°	0°	R	90°	0°	R	90°	0°	R	90°	0°	R	90°
MYC16-200	A	670	452	808	1,166	456	471	1,625	683	791	2,084	910	1,111			
	B	876	591	1,056				1,419	544	543	1,878	771	863	2,796	1,225	1,503
MYC16-250	A	1063	717	1282	1,806	702	717	2,523	1056	1217	3,24	1411	1,716			
	B	1396	942	1,683				2,190	831	816	2,907	1186	1315	4,341	1,895	2,315
MYC16-300	A	1496	1,02	1834	2,635	1023	1045	3,668	1534	1764	4,700	2044	2,484			
	B	2059	1404	2,524				3,105	1,15	1074	4,137	1660	1794	6,203	2,682	3,233
MYC16-350	A	1807	1262	2299	3,816	1519	1619	5,221	2214	2599	6,627	2909	3,578			
	B	2543	1735	3,118				4,485	1741	1,78	5,891	2436	2759	8,702	3,826	4,718
MYC25-350	A	2047	1464	2700	4,759	1902	2043	6,461	2744	3229	8,162	3585	4,414			
	B	3093	2098	3,759				5,415	2110	2170	7,116	2951	3355	10,520	4,634	5,727
MYC25-380	A	2759	1973	3641	5,264	1995	1950	7,270	2987	3347	9,276	3979	4,745			
	B	3913	2654	4,757				6,116	2306	2231	8,122	3298	3629	12,133	5,282	6,425
MYC25-430	A	3637	2467	4421	6,636	2614	2738	9,205	3884	4528	11,773	5154	6,317			
	B	5017	3403	6,099				7,825	2948	2850	10,393	4218	4639	15,53	6,759	8,219
MYC30-430	A	4735	3,34	6118	8,442	3177	3064	11,736	4806	5359	15,030	6435	7,655			
	B	6098	4301	7,878				10,373	3845	3599	13,667	5474	5895	20,255	8,732	10,486
MYC30-480	A	5887	4152	7605	10,532	3968	3836	14,637	5998	6697	18,742	8028	9,557			
	B	7754	5469	10,017				12,770	4681	4285	16,875	6711	7145	25,084	10,772	12,866
MYC30-530	A	7035	4962	9088	12,983	4938	4861	17,988	7413	8349	22,992	9888	11,836			
	B	9217	6502	11,908				15,806	5873	5529	20,810	8348	9016	30,819	13,298	15,991
MYC35-530	A	8854	6189	11286	15,744	5976	5855	21,894	9018	10140	28,044	12059	14,426			
	B	11770	8235	15,018				18,978	6972	6408	25,128	10013	10694	37,427	16,096	19,264
MYC35-580	A	10195	7133	13008	19,264	7436	7520	26,628	11078	12652	33,993	14721	17,784			
	B	14355	10044	18,316				22,468	8167	7344	29,833	11810	12476	44,562	19,094	22,739
MYC35-630	A	12292	8601	15684	22,465	8588	8536	31,154	12885	14590	39,843	17183	20,645			
	B	16158	11306	20,617				27,288	10180	9657	35,977	14478	15712	53,355	23,072	27,822
MYC40-630	A	14480	10292	18928	28,906	11165	11305	39,752	16529	18863	50,599	21893	26,421			
	B	18967	14028	26,335				35,265	12793	11456	46,112	18157	19014	67,804	28,886	34,130
MYC40-680	A	17715	12591	23156	32,831	12407	12066	45,467	18656	20871	58,103	24906	29,677			
	B	22115	16357	30,708				41,067	14890	13319	53,703	21140	22125	78,976	33,639	39,736
MYC40-0730	A	19992	14209	26132	38,260	14600	14460	52,823	21802	24608	67,386	29005	34,756			
	B	25029	18512	34,753				47,786	17499	15987	62,349	24702	26135	91,475	39,106	46,431
MYC48-680	A	26318	18088	38165	39,461	15960	8548	55,904	24170	20225	72,351	32984	31,905			
	B	34214	23515	49,616				48,008	18743	8774	64,455	27557	20454	97,344	44,581	43,810
MYC48-730	A	36076	24795	52317	54,092	21877	11714	76,634	33544	27723	99,176	45213	43,730			
	B	46899	32233	68,011				65,811	26106	12029	88,353	37775	28036	133,437	61,111	53,095
MYC48-800	A	43290	29753	62778	64,912	26251	14060	91,960	40252	33268	119,012	54253	52,479			
	B	56277	38679	81,612				78,973	31326	14434	106,025	45327	33645	160,126	73,329	72,065
MYC60-800	A	56279	38680	81614	84,380	34124	18275	119,545	52326	43246	154,710	70526	68,219			
	B	73164	50285	106,101				102,660	40721	18759	137,825	58921	43732	208,154	95,323	93,676
MYC60-900	A	71249	48969	103324	106,826	43203	23135	151,345	66245	54750	195,864	89289	86,365			
	B	92625	63660	134,322				129,969	51554	23752	174,488	74598	55367	263,525	120,684	118,596
MYC60-1000	A	87962	60455	127560	131,878	53333	28558	186,838	81781	67588	241,798	110227	106,617			
	B	114348	78590	165,824				160,452	63646	29324	215,412	92092	68353	325,332	148,986	146,413

外形尺寸



MY 系列气动执行器外形尺寸表

IN mm

型号	A	A1	B	C	D	E	F	G	ØM	I	J	Bore		L
												ØK	Dep.	
MY*16-200	800	1325	370	272	48	516	196	145	165	54	14	50	156	1/2" NPT
MY*16-250	800	1325	395	322	73	516	196	145	165	54	14	50	156	1/2" NPT
MY*16-300	800	1325	420	373	98	516	196	145	165	54	14	50	156	1/2" NPT
MY*16-350	800	1325	445	410	117	516	196	145	165	54	14	50	156	1/2" NPT
MY*25-350	985	1510	490	410	92	653	236	175	254	85	20	80	204	1/2" NPT
MY*25-380	985	1510	505	461	118	653	236	175	254	85	20	80	204	1/2" NPT
MY*25-430	985	1510	530	512	143	653	236	175	254	85	20	80	204	1/2" NPT
MY*30-430	1215	1935	640	514	128	763	287	190	298	116	28	110	234	3/4" NPT
MY*30-480	1215	1935	657	564	153	763	287	190	298	116	28	110	234	3/4" NPT
MY*30-530	1215	1935	682	625	184	763	287	190	298	116	28	110	234	3/4" NPT
MY*35-530	1435	2320	710	625	157	904	343	230	356	137	32	130	279	3/4" NPT
MY*35-580	1435	2320	732	675	183	904	343	230	356	137	32	130	279	3/4" NPT
MY*35-630	1435	2320	760	730	210	904	343	230	356	137	32	130	279	3/4" NPT
MY*40-630	1710	2750	830	745	192	1124	415	260	406	157	32	150	326	3/4" NPT
MY*40-680	1710	2750	850	795	217	1124	415	260	406	157	32	150	326	3/4" NPT
MY*40-730	1710	2750	875	847	243	1124	415	260	406	157	32	150	326	3/4" NPT

“MY*”表示“MYS”与“MYC”两种形式都包括。

选型原则

- 1、根据阀门类型选择执行器形式，对称式或倾斜式。MYC 倾斜式是蝶阀类阀门的理想选择；
- 2、根据要求，选择单作用或双作用执行器；
- 3、根据阀门扭矩，在扭矩表里查出所需扭矩值，确定执行器规格。

提示：

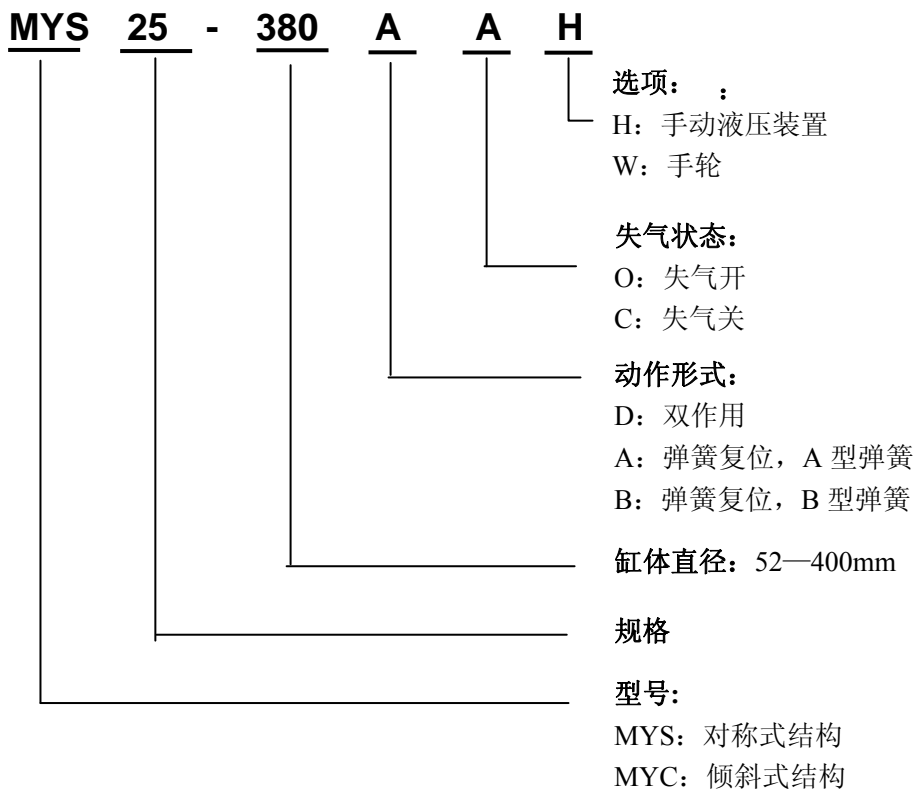
弹簧复位执行器的选择，需要确定 4 个扭矩值：

- ◆ 气开起始扭矩、气开终点扭矩
- ◆ 弹簧起始扭矩、弹簧终点扭矩

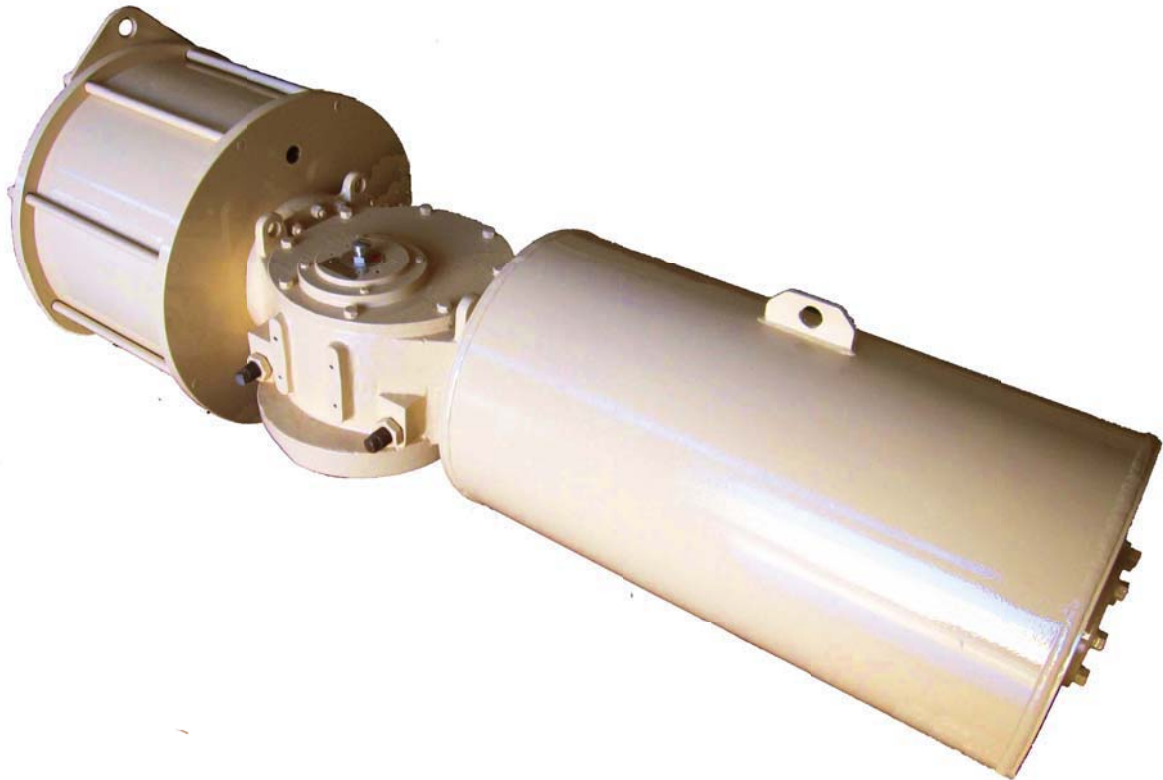
选型步骤如下：

- 1、确定阀门扭矩，并加上 30% - 50%的安全系数；
- 2、在扭矩表“弹簧输出扭矩”列，查找与所需扭矩最接近的数值（必须大于所需值）；
- 3、在气开扭矩“终点”列，查出所需最接近扭矩数值；
- 4、同时满足上面步骤数值的那一行对应的型号，即为所需执行器。

订货信息



MY 系列 拨叉式气动执行器



Maxtork Automation Co., Ltd

Singapore Office

Add: 10 Anson Road #12-14
International Plaza Singapore 079903
Tel: +65 6788 1270
E-mail: sales@maxtorkautomation.com

Korea Office

Add: 2211 Jung wang-Dong, Siheung-
Si. Kyunggi-Do ,Korea
Tel: (+82)31-3196560
E-mail: sales.korea@maxtorkautomation.com

Italy Factory

Add: Via Gaetano Donizetti 111, D2/a 2nd
Floor 24030 Brembate di sopra (BG), Italy
Tel: +390350296740
E-mail: factory@maxtorkautomation.com