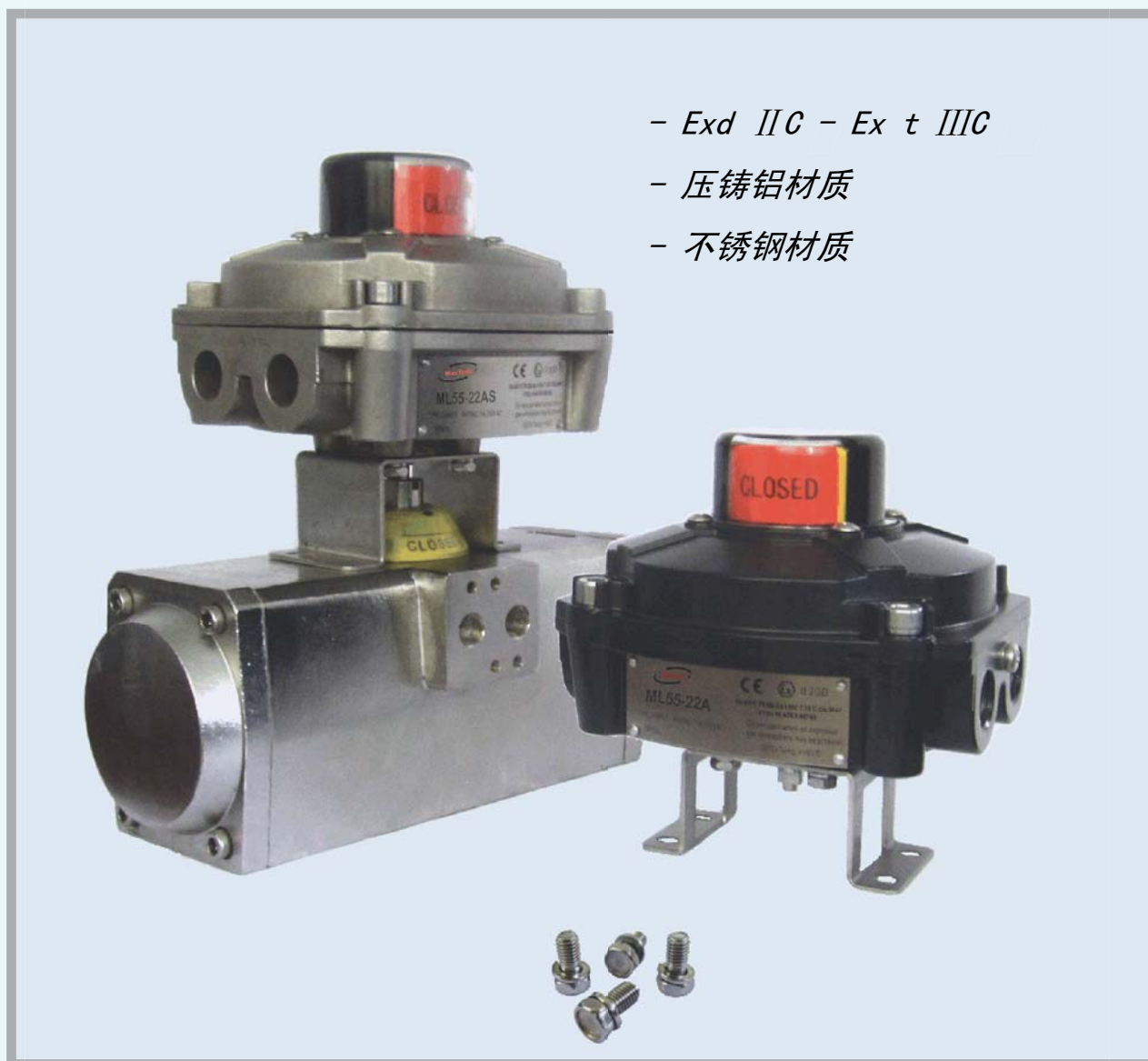




ML55防爆系列回讯器



- Exd IIC - Ex t III C
- 压铸铝材质
- 不锈钢材质

产品特性

◆ 防爆, 防护等级IP67

ML55是一款防爆型回讯器, 能提供最高级别的防爆性能, ATEX II 2G Exd II C T6 Gb & II 2D Ex t III C T ° C Db, 即是在有氢气和乙炔的环境中也可安全使用, 是危险场合应用的理想选择。同时, 回讯器拥有IP67的防护等级。

◆ 指示清晰醒目

ML55回讯器配有醒目的指示器, 能现场实时清晰的指示出阀位状态。

◆ 免脱出螺钉

回讯器壳体标配为不锈钢免脱出螺钉。

◆ 开关类型多样

ML55回讯器有多种形式开关, 可选择镀银或镀金SPDT机械式开关, 接近式开关, 或磁性开关(密封型)。

◆ “易调式” 凸轮

开关动作位置的调节非常方便, 只需用手调节带有细密花键的凸轮即可, 无需其他工具。凸轮之间的弹簧, 保证一般振动不会对其产生影响。

◆ 安装支架

NAMUR 80x30 H30标准型不锈钢支架, 配带不锈钢螺丝, 可直接将回讯器安装到执行器上。也可根据要求提供NAMUR 30x80 H20或30x130 H50规格支架。

◆ 接线方便

ML55标配有两个进线口, 一个10端子的接线排, 可以从中直接连接电磁阀。这样, 就省去另加接线盒和连接件。



ATEX II 2 G Ex d IIC T6 Gb
ATEX II 2 D Ex t III C T* Db



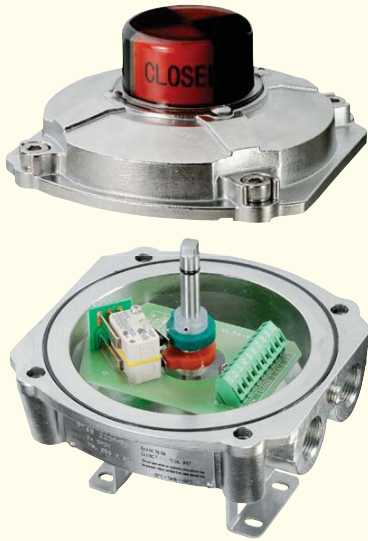
技术参数

项目	技术参数
防护等级	IP67 Exd IIC T6 Gb; Ex t III C T Db
适用温度	-20° C - +60° C (-4° F - +140° F);
进线接口	2-M20×1.5; 可选: 2-1/2" NPT / 2-3/4" NPT
开关类型	SPDT机械式开关; 接近开关; 磁性开关
接线端子排	10或14个接线端子(根据开关数量)

开关

标准型

2 SPDT机械式开关



标准型: **D45X (Cherry)**

2 SPDT

电压: 250VAC 16(4)A T85

可选: **D3V-162-1C5 (Omron)**

电压: 250VAC 16(3)A T105



4 SPDT机械式开关



标准型: **D45X (Cherry)**

4 SPDT

电压: 250VAC 16(4)A T85

可选: **D3V-162-1C5 (Omron)**

电压: 250VAC 16(3)A T105

接近式开关



标准型: **NJ2-V3-N (P&F)**

NAMUR/EN 60947-5-6, EExia

电压: 8VDC

可选: **NBB2-V3-E2 (P&F)**

电压: 10 ~ 30 VDC

磁性开关



标准型: (三线)

电压: 175 VDC 0.25A

可选: (两线)

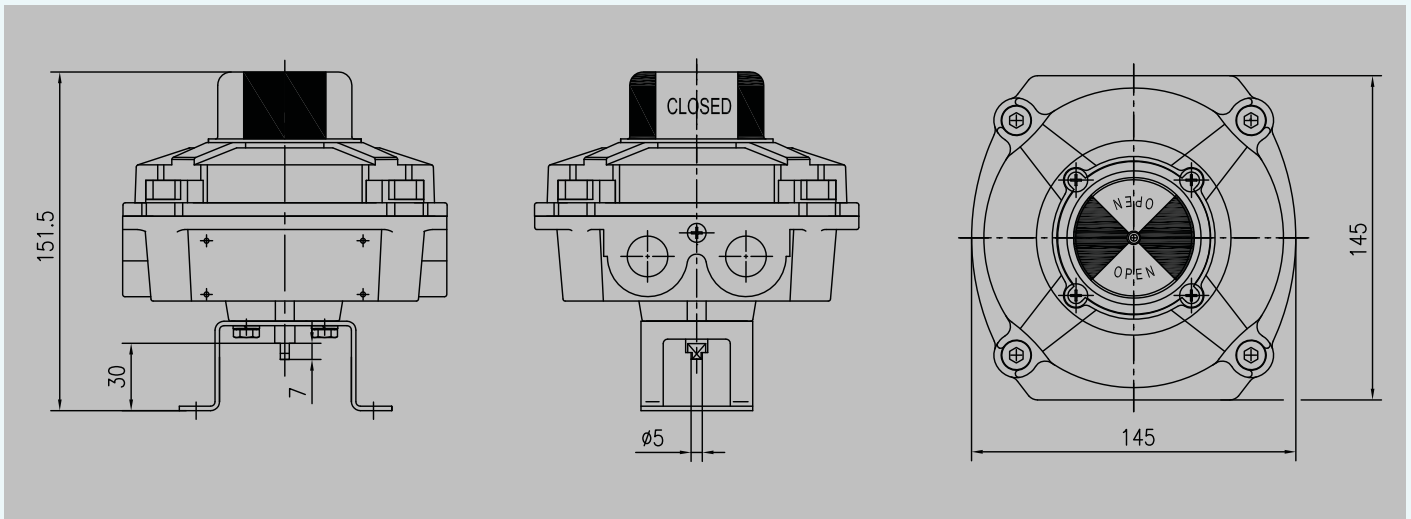
电压: 200/300 VDC 0.5A

175 VDC 0.25A

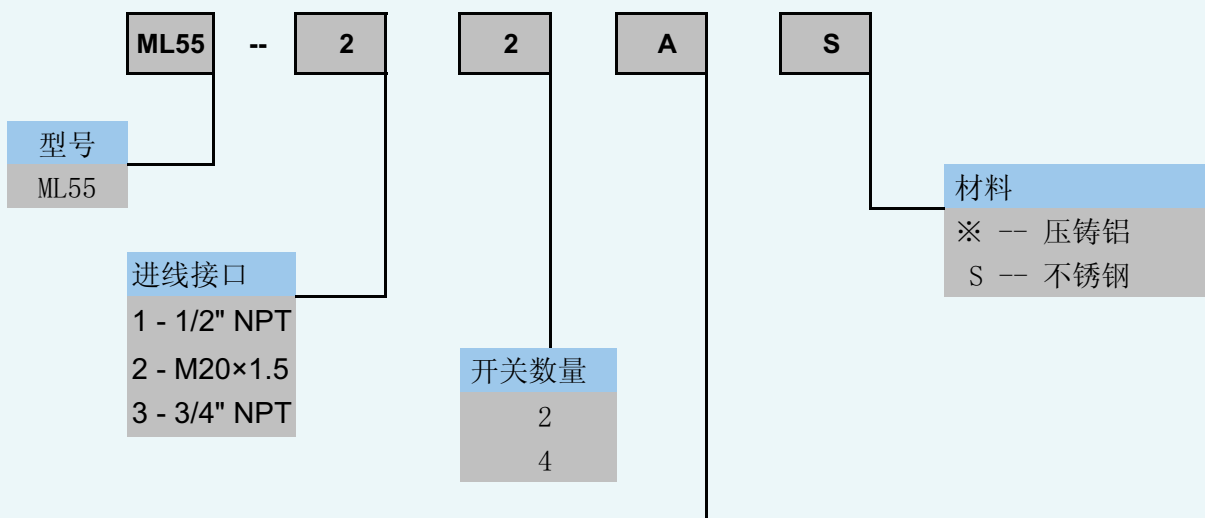
材料

项目	技术参数
壳体	压铸铝喷涂环氧涂层; AISI 316不锈钢
轴	AISI 304不锈钢 AISI 316不锈钢喷涂PTFE
指示器外壳	高分子聚合物
轴套	黄铜 (铝壳体内)
指示器内壳	ABS
O Ring	NBR
凸轮	ABS
弹簧	不锈钢
支架	AISI 304 不锈钢 AISI 316 不锈钢

外形尺寸



订货信息



开关类型	
A -- 机械式开关, D45X (Cherry)	3 -- 机械式开关, D3V-162-1C5 (Omron)
P -- 接近式开关, Eexia, NJ2-V3-N (P&F)	5 -- 接近式开关, NBB2-V3-E2 (P&F)
M -- 磁性开关	0 -- 其他类型

Maxtork Automation Co., Ltd

Singapore Office

Add: 10 Anson Road #12-14
 International Plaza Singapore 079903
 Tel: +65 6788 1270
 E-mail: sales@maxtorkautomation.com

Korea Office

Add: 2211 Jung wang-Dong, Siheung-
 Si. Kyunggi-Do ,Korea
 Tel: (+82)31-3196560
 E-mail: sales.korea@maxtorkautomation.com

Italy Factory

Add: Via Gaetano Donizetti 111, D2/a 2nd
 Floor 24030 Brembate di sopra (BG), Italy
 Tel: +390350296740
 E-mail: factory@maxtorkautomation.com