



## ML35 回讯器

- 结构紧凑
- 高灵敏度
- 多样化选择
- 方便安装



## 产品特性

### ◆ 设计紧凑

ML35回讯器结构设计紧凑，占用安装空间小。

### ◆ 指示清晰醒目

ML35带有醒目的指示器，能在现场实时、清晰的显示出阀门的阀位。

### ◆ “易调式” 凸轮

开关动作位置的调节非常方便，只需用手调节带有细密花键的凸轮即可，无需其他工具。凸轮之间的弹簧，保证一般振动不会对其产生影响。

### ◆ 接线方便

ML35标准型回讯器带有两个接线口，一个8端子的接线排。进线和接线非常方便。

### ◆ 免脱出螺栓

回讯器端盖螺钉都为免脱出不锈钢螺钉。

### ◆ 连接支架

NAMUR 80x30 H30 标准型不锈钢支架，配带不锈钢螺丝，可直接将回讯器安装到执行器上。另外，加一个连接套，ML35回讯器也可安装到NAMUR H20 的执行器上。



## 技术参数

项目	技术参数
防护等级	IP67 / NEMA 4&4X 可选：本安型 EEx ia iIC T6
适用温度	-20° C ~ +80° C (-4° F+176° F); 可选：-40° C ~ +85° C (-40° F ~ +185° F)
进线口	2-M20×1.5; 可选：2-1/2" NPT
开关	2-SPDT 机械开关; 2 接近开关; 2 磁性开关
壳体	压铸铝喷涂环氧树脂; 可选：AISI 316L 不锈钢

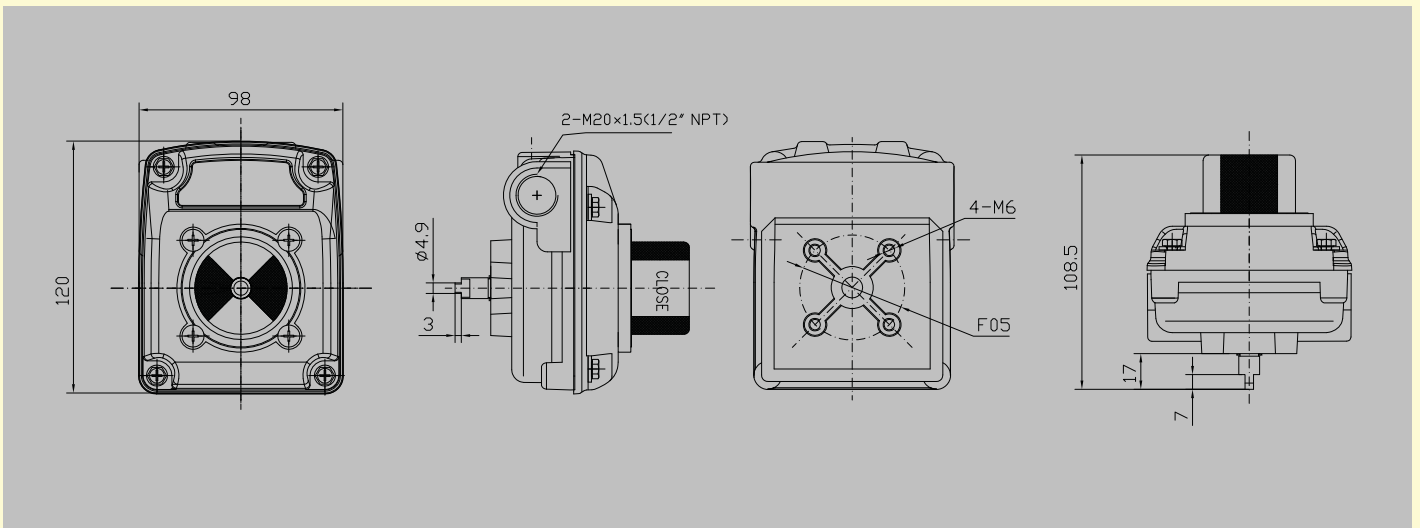
## 开关

开关类型	技术参数
机械式开关 	<p><b>标准型: SS5GL (Omron)</b> 2 SPDT 电压 AC: 250V 3A, 125V 5A DC: 250V 0.2A, 125V 0.4A, 30V 4A</p> <p><b>可选: SS10GL (Omron)</b> 2 SPDT 电压 AC: 250V 10.1A, 125V 10.1A DC: 250V 0.2A, 125V 0.4A, 30V 4A</p>
接近式开关sor 	<p><b>标准型: NJ2-V3-N (P&amp;F)</b> 本安型接近式开关 NAMUR/EN 60947-5-6, EExia 电压: 8VDC</p> <p><b>可选: NBB2-V3-E2 (P&amp;F)</b> 电压: 10 ~ 30 VDC</p>
磁性开关 	<p><b>标准型:</b> 电压: 175 VDC 0.25A (三线)</p> <p><b>可选:</b> 电压: 200/300 VDC 0.5A (两线) 175 VDC 0.25A (两线)</p>

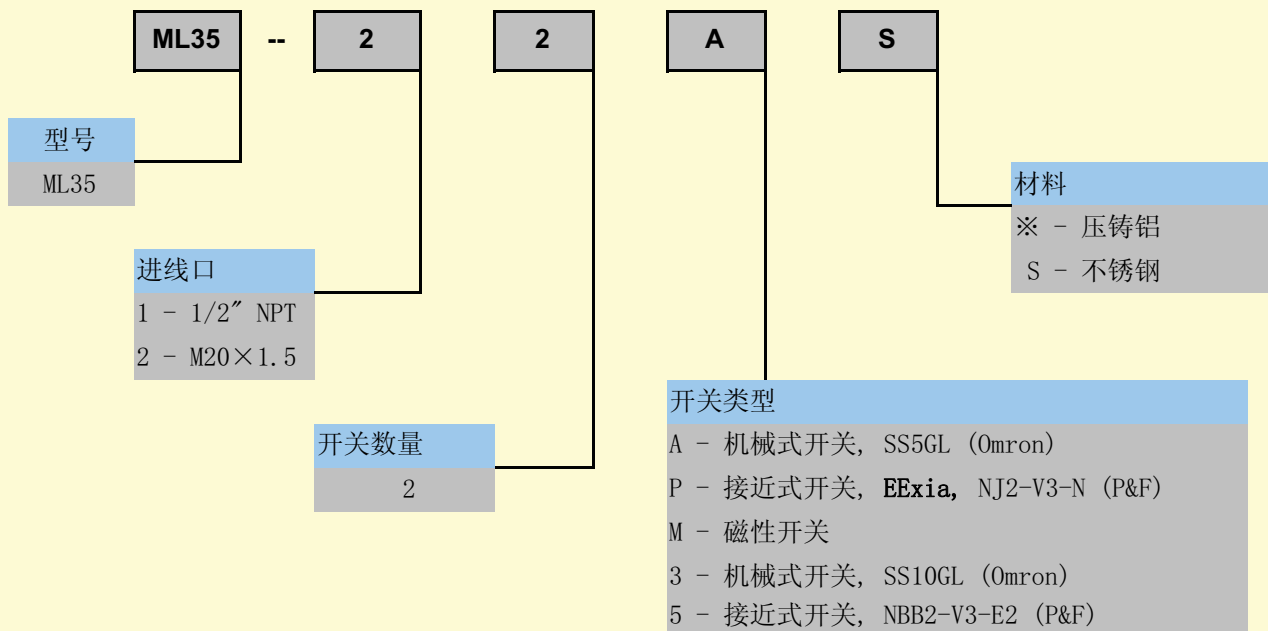
## 材料

项目	材料
壳体	压铸铝喷涂环氧树脂; AISI 316L 不锈钢, 电解抛光
轴	AISI 304 / AISI 316 不锈钢
指示器外壳	高分子聚合物
指示器内件	ABS
O型圈	NBR
凸轮	ABS
弹簧	不锈钢
支架	AISI 304 / AISI 316 不锈钢

外形尺寸



选型说明



Maxtork Automation Co., Ltd

Singapore Office

Add: 10 Anson Road #12-14  
International Plaza Singapore 079903  
Tel: +65 6788 1270  
E-mail: sales@maxtorkautomation.com

Korea Office

Add: 2211 Jung wang-Dong, Siheung-  
Si. Kyunggi-Do ,Korea  
Tel: (+82)31-3196560  
E-mail: sales.korea@maxtorkautomation.com

Italy Factory

Add: Via Gaetano Donizetti 111, D2/a 2nd  
Floor 24030 Brembate di sopra (BG), Italy  
Tel: +390350296740  
E-mail: factory@maxtorkautomation.com